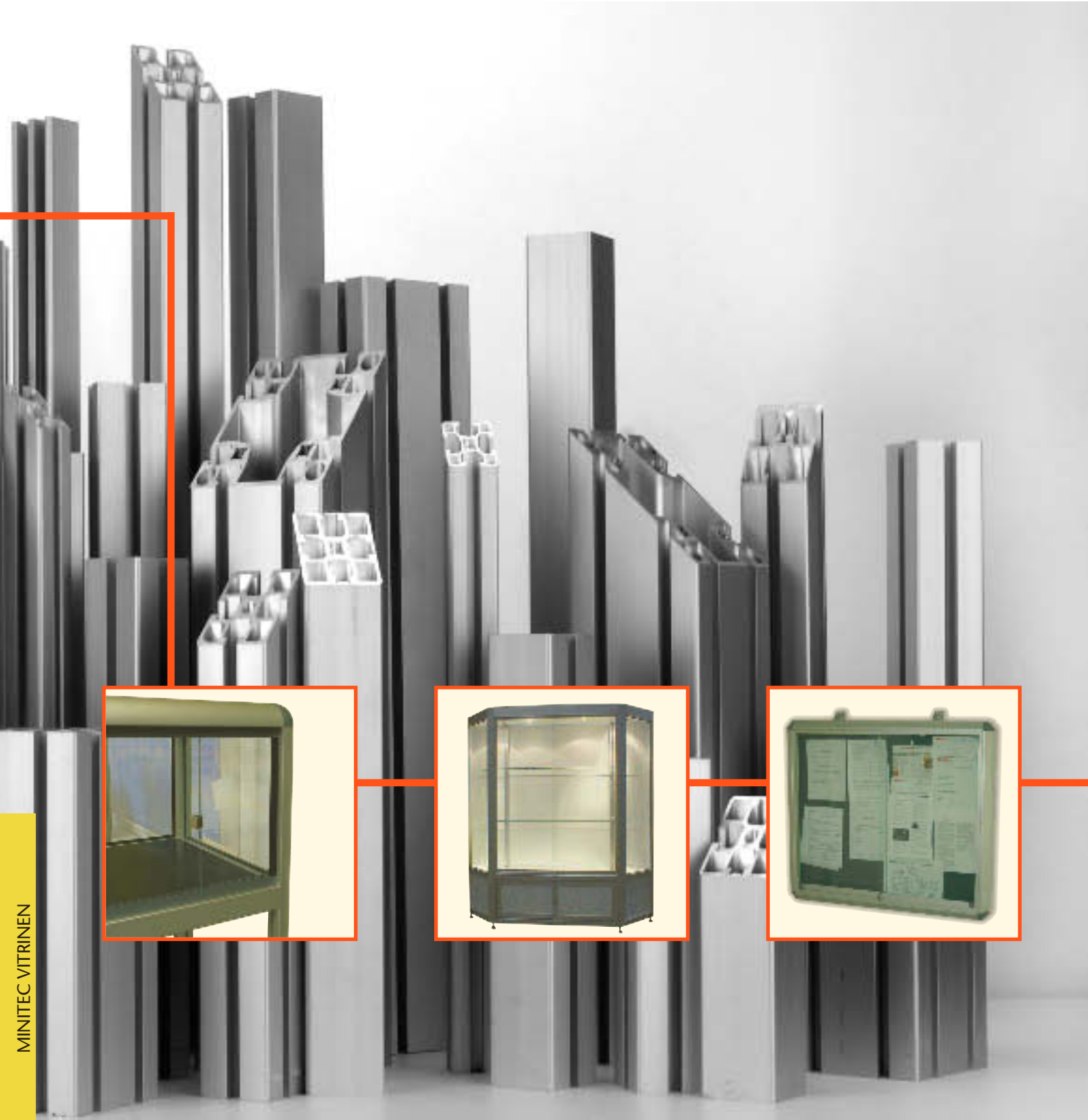


# MiniTec

VITRINEN

*...save time!*



# MINITEC VITRINEN

Art.-Nr. 95.0280/1

## KOMPROMISSLOS, UNVERWÜSTLICH



- Dauerhaft leichter und geräuscharmer Lauf durch Kugellager mit Stahl-Außenring und Kunststoffummantelung
- Höchste Funktionssicherheit durch Einbettung des Kugellagers in einteiligem Federstahl-Gehäuse
- Schnelle, schraubenlose Montage
- Garantiert abriebfester Lauf auf Aluminium-Laufschienen
- Bei zwei Laufwerken belastbar bis 25 kg, bei vier Laufwerken bis 50 kg

Alle System-Komponenten für den seitlichen Laufschuhabschluß haben eine durchgehende Nut. So wird der kantenbündige Einsatz der Glasscheiben gewährleistet.

- Vertikale Einheit von Glas und System-Komponenten
- Kein Ausbruch, kein Ausklinken der Glasscheiben
- Schutz der Glasscheiben durch beidseitigen Anschlag in ganzer Höhe
- Keine Nickneigung – auch bei geöffneten Glas-Schiebetüren
- Uneingeschränkte Öffnungsweite bei parallel stehenden Glas-Schiebetüren
- Optische Integration aller System-Komponenten im Laufschuh



Das umlaufende Rahmenprofil ist in der Breite auf das 45er Minitec Profilsystem ausgelegt.

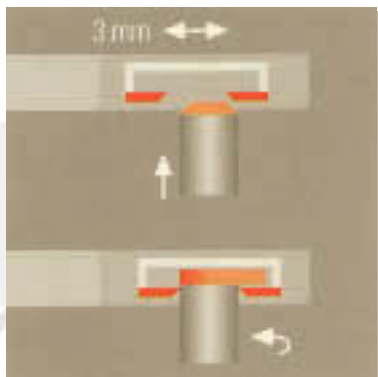


Identische Laufschuhlängen durch gleiche Abmessung von Griff und Dreh-Druckzylinderschloß.

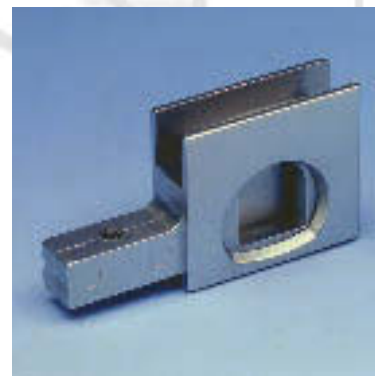


## DER ADAPTER

Der Adapter besteht aus Gehäuse und Adapterkern zur Aufnahme des Schließriegels. Er bietet die Voraussetzung für die nicht manipulierbare Verriegelung der Glas-Schiebetüren. Der bewegliche Adapterkern gleicht Maßdifferenzen bis zu 1,5 mm in beiden Richtungen aus.



Den Toleranzausgleich und das präzise ineinandergreifen garantieren die 45° Einführschrägen sowohl am Schließriegel als auch am beweglichen Adapterkern.



Durch den Einsatz des Adapters entfallen Bohren oder sonstige mechanische Bearbeitung des Gegenlaufschuhs.

## DAS DREH-DRUCKZYLINDERSCHLOSS

Das Dreh-Druckzylinderschloß bietet alle Vorteile nach dem heutigen Stand der Technik!

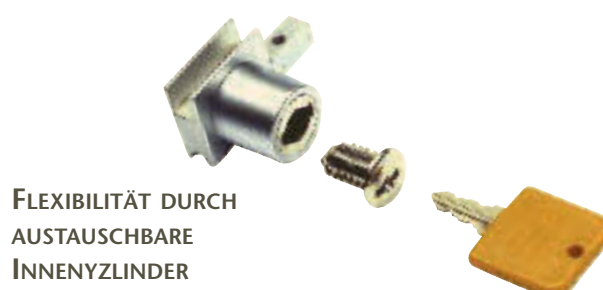
- Nicht manipulierbare Verriegelung des Schließriegels im Adapter
- Der stabile, massive Schließriegel verhindert ein Abscheren
- Das Verschließen ist nur mit dem passenden Schlüssel möglich
- Einfacher Austausch des Innenzylinder mit dem Montageschlüssel
- Hauptschlüsselanlagen können gebildet werden
- Schließungskombinationen sind mit den gängigen, im Innenausbau vorkommenden, Schlössern möglich
- Wendeschlüssel – Schließposition immer waagrecht



Der Schließriegel liegt in Schließposition „Offen“ flächenbündig und unangreifbar im Schloßgehäuse.



Ein Herausdrücken ist ohne Schlüssel nicht möglich – dadurch Funktionsicherheit und Schutz des Gegenlaufschuhs bei Verschieben der vorderen Glastüre.



FLEXIBILITÄT DURCH  
AUSTAUSCHBARE  
INNENZYLINDER



Optimale Sicherheit erreichen wir in Verbindung mit integrierten Aushängesicherungen, seitlichen Rahmenprofilen und Anschlag-Einlagen.

- Die im oberen Doppel-Führungsprofil integrierten Aushängesicherungen bremsen und fixieren die Glasscheiben in der Endstellung und verhindern das Ausheben
- Die seitlichen Rahmenprofile mit Anschlag-Einlagen schützen die Scheiben an den Kanten und schließen staubdicht ab

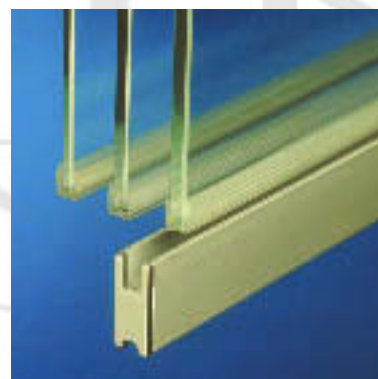


**Alle Komponenten für den seitlichen Laufschuhabschluß haben eine durchgehende Nut für den kantenbündigen Einsatz der Glasscheiben!**

- Kein Ausbruch und kein Ausklinken der Glasscheibe
- Uneingeschränkte Öffnungsweite bei parallel stehenden Glas-Schiebetüren

**Das Dreh-Druckzylinderschloß mit Adapter paßt maßlich und ästhetisch zu allen anderen System-Komponenten!**

- Identische Laufschuhlängen aufgrund gleicher Abmessungen von Schloß, Adapter und Laufschuhgriff
- Nachträgliche Sicherheitsumrüstung auf Zylinderschloß ist möglich
- Schloß und Adapter sind farbharmonisch und optisch an die Laufschuhprofile angepaßt



**KOSTENGÜNSTIGE GLASSCHEIBEN/ LAUSCHUHMONTAGE DURCH TRANSPARENTE KUNSTSTOFF-EINSCHUHPROFILE**

## ANWENDUNGSBEISPIELE



*Vitrine für Informationen  
mit abschließbarer Vitrinentür*

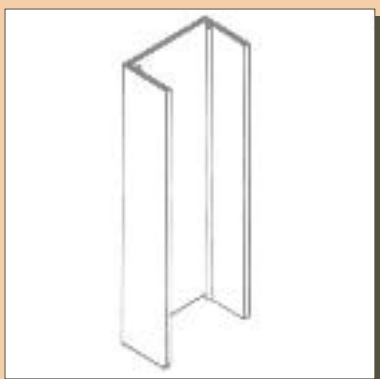
*Vitrine für Ausstellungsstücke |*



*Ausstellungsvitrine  
beleuchtet, Stauraum*

### RAHMENPROFIL

Art.-Nr. 29.0451/0



- mit Schutzfolie abgeklebt

- AL E 6 / EV 1

Gewicht 0,204 kg/m

Standardlänge 5 m

### RAHMEN-LAUFSCIENE

Art.-Nr. 29.0452/0



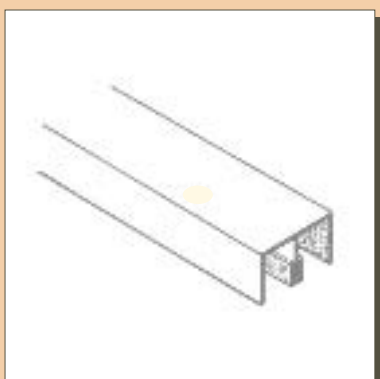
- AL E 6 / EV 1

Gewicht 0,266 kg/m

Standardlänge 5 m

### DOPPEL-FÜHRUNGSPROFIL, beflockt

Art.-Nr. 29.0453/0



- mit Schutzfolie abgeklebt

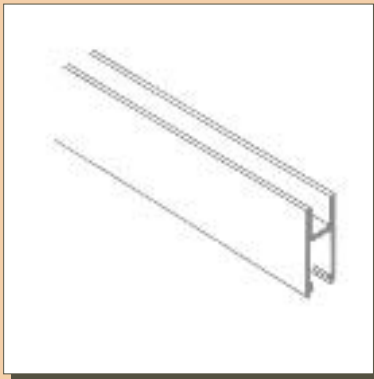
- AL E 6 / EV 1

Gewicht 0,230 kg/m

Standardlänge 5 m

**LAUFSCHUHPROFIL**

Art.-Nr. 29.0455/0



- mit Schutzfolie abgeklebt

- bis 6 mm Glasdicke

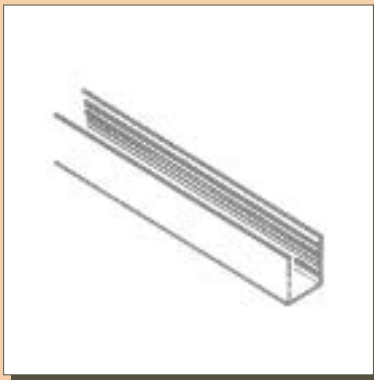
- AL E 6 / EV 1

Gewicht 0,286 kg/m

Standardlänge 5 m

**EINSCHUHPROFIL**

Art.-Nr. 29.0456/0



- für 6 mm Glasdicke

- KU transparent

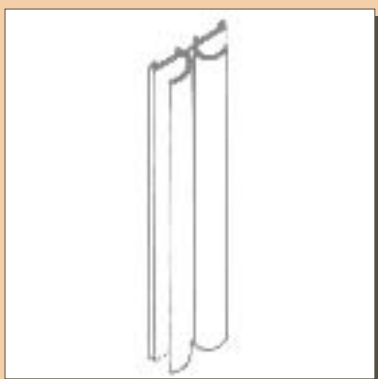
Gewicht 0,020 kg/m

Standardlänge 5 m



**STAUBSCHUTZ- UND ANSCHLAG-EINLAGE**

Art.-Nr. 29.0454/0



- für Rahmenprofil

- KU transparent

Gewicht 0,086 kg/m

Standardlänge 5 m

**STAUBSCHUTZLEISTE**

Art.-Nr. 29.0457/0



- mit Haaborstendichtung

- für 6 mm Glasdicke

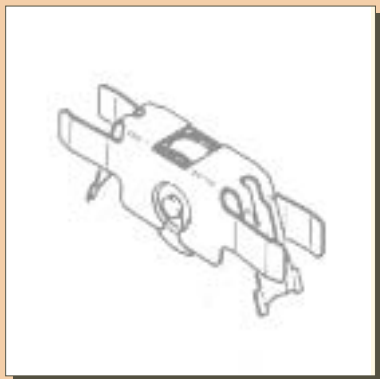
- AL E 6 / EV 1

Gewicht 0,148 kg/m

Standardlänge 5 m

**LAUFWERK**

Art.-Nr. 29.0462/0




---

 - mit Stahl-Kugellagerrolle, kunststoffummantelt
 

---



---

 - Federstahl-Gehäuse, verzinkt
 

---



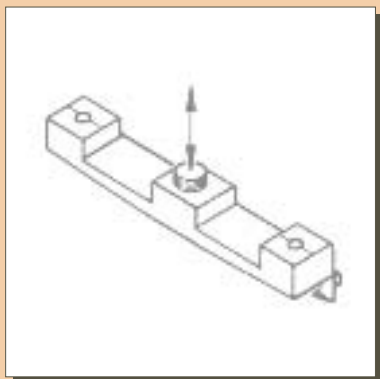
---

 Gewicht            0,010            kg/Stück
 

---

**ANSCHLAGDÄMPFER/AUSHÄNGESICHERUNG**

Art.-Nr. 29.0463/0




---

 - für Doppel-Führungsprofil
 

---



---

 - KU transparent
 

---



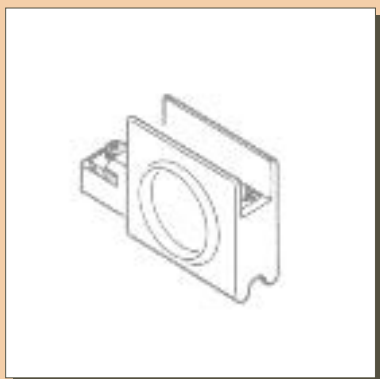
---

 Gewicht            0,002            kg/Stück
 

---

**LAUSCHUHGRIFF**

Art.-Nr. 29.0458/0




---

 - links und rechts ansetzbar
 

---



---

 - KU verchromt
 

---



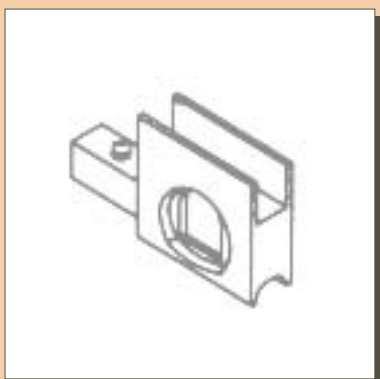
---

 Gewicht            0,009            kg/Stück
 

---

## ADAPTER

Art.-Nr. 29.0459/0



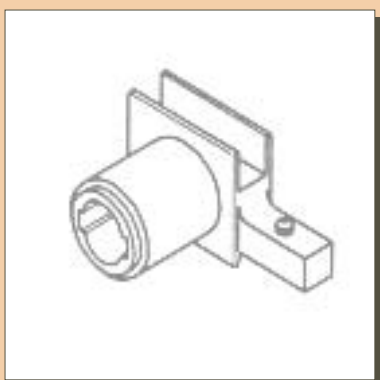
- links und rechts ansetzbar

- ZN verchromt

Gewicht 0,043 kg/Stück

## DREH-DRUCKZYLINDERSCHLOSS

Art.-Nr. 29.0460/0



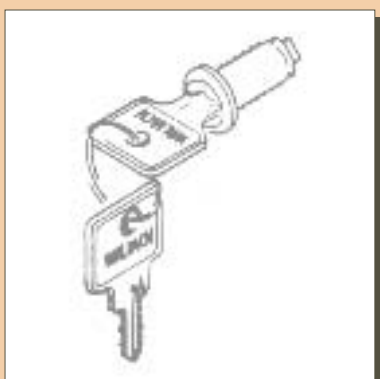
- links und rechts ansetzbar

- ZN verchromt

Gewicht 0,104 kg/Stück

## INNENZYLINDER, mit 2 Schlüsseln

Art.-Nr. 29.0461/0



- austauschbar

- gleichschließend

- ZN vernickelt

Gewicht 0,030 kg/Stück

**LAUFWERKSETZER**

Art.-Nr. 29.0464/0



---

- Edelstahl

---

---

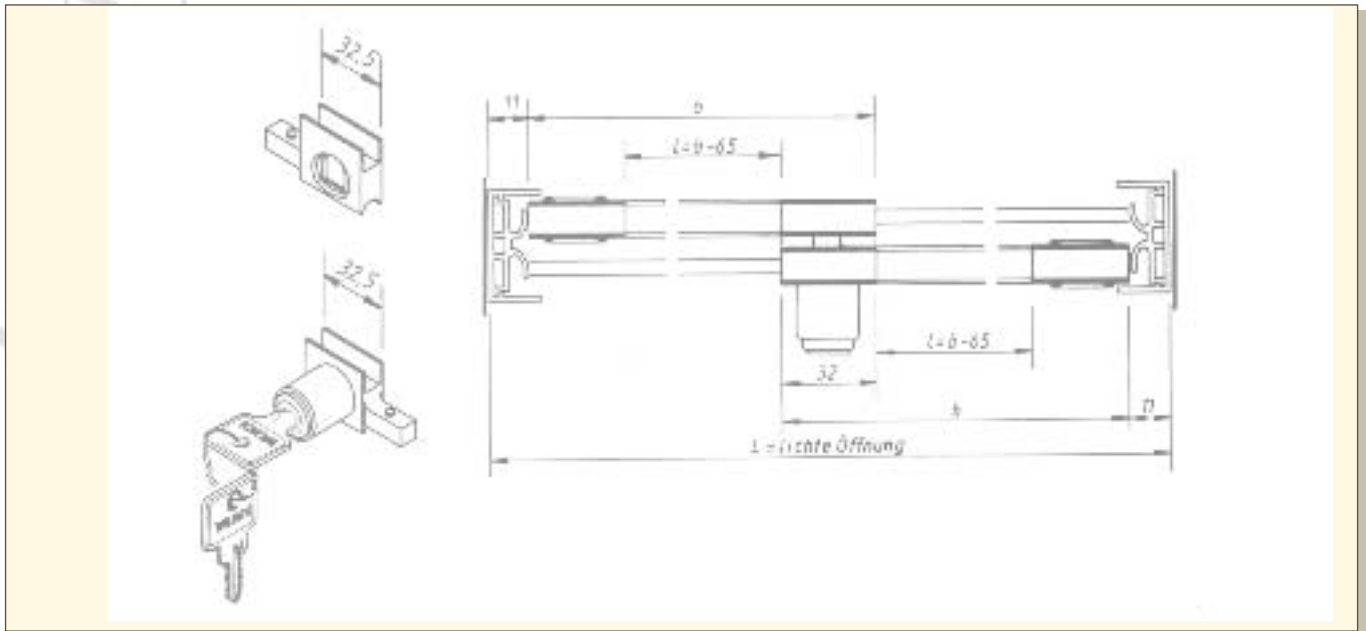
Gewicht 0,095 kg/Stück

---

**SICHERE, SCHNELLE, SCHRAUBENLOSE  
MONTAGE DER LAUFWERKE MITTELS  
LAUFWERKSETZER!**



## BERECHNUNG DER SCHEIBENGRÖSSE



- Überlappung: 32 mm

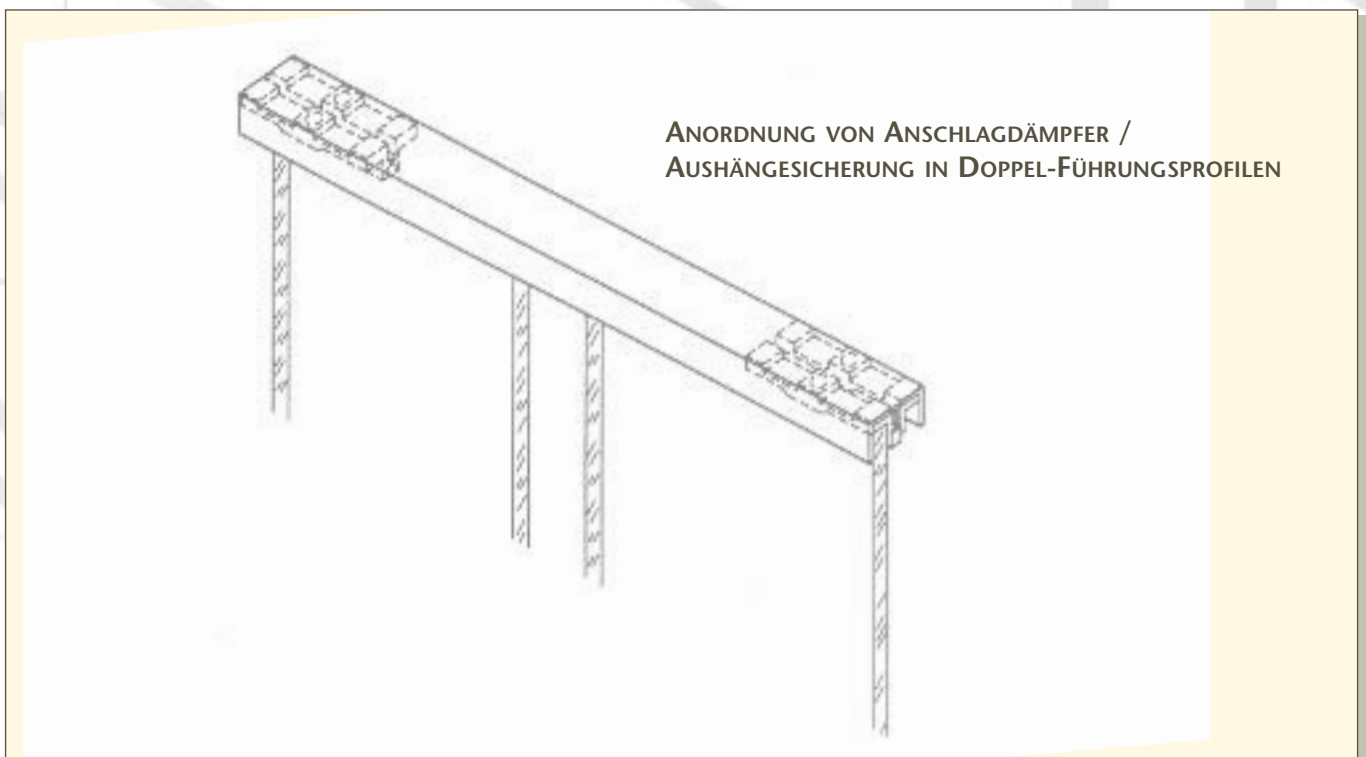
- Wenn LW = lichte Weite eine ungerade Zahl ist, dann auf nächste gerade Zahl abrunden

- Scheibenhöhe = LH (lichte Höhe) - 42

- Scheibenbreite =  $(LW^*/2) + 5$

\*LW=lichte Weite/Öffnung

## ANORDNUNG DER ANSCHLAGDÄMPFER



ANORDNUNG VON ANSCHLAGDÄMPFER /  
AUSHÄNGESICHERUNG IN DOPPEL-FÜHRUNGSPROFILIEN

**MiniTec** Maschinenbau GmbH & Co. KG  
Nickelsweiher 11 · D-66914 Waldmohr  
Tel. +49(0) 63 73/81 27-0 · Fax +49(0) 63 73/81 27-20  
e-mail: info@minitec.de · url: www.minitec.de

**MiniTec** S.N.C.  
2, rue Charles Desgranges · F-57214 Sarreguemines  
Tel. +33(0) 3 8727 6870 · Fax +33(0) 3 8727 6877  
e-mail: info@minitec.fr · url: www.minitec.fr

**MiniTec** MiniTec UK Ltd.  
Unit2BessemerPark · Bessemer Road  
RG21 3NB Basingstoke/Hampshire  
Tel.: +44(0) 1256 365 605 · Fax: +44 (0) 1256 365 606  
e-mail: info@minitec.co.uk · url: www.minitec.co.uk

**MiniTec** Maschinenbau GmbH & Co KG  
Fürther Str. 33 · D-90513 Zirndorf  
Tel. +49(0) 911/27 89 00-0 · Fax +49(0) 911/27 89 00-99  
e-mail: zirndorf@minitec.de · url: www.minitec.de

**MiniTec** Slovakia s.r.o.  
ul. Rabicicka 332 · 029 44 RABCA  
Tel. +421/ 43 552 435 - 0 · Fax +421/ 43 552 435 - 2  
e-mail: info@minitec-slovakia.sk · url: www.minitec-slovakia.sk

**MiniTec** Framing Systems LLC  
100 Rawson Road, Suite 228 · Victor Business Centre  
Victor, NY 14564 - USA  
Tel. +1 585 924 4690 · Fax +1 585 924 4821  
e-mail: sales@minitecframing.com  
url: www.minitecframing.com

