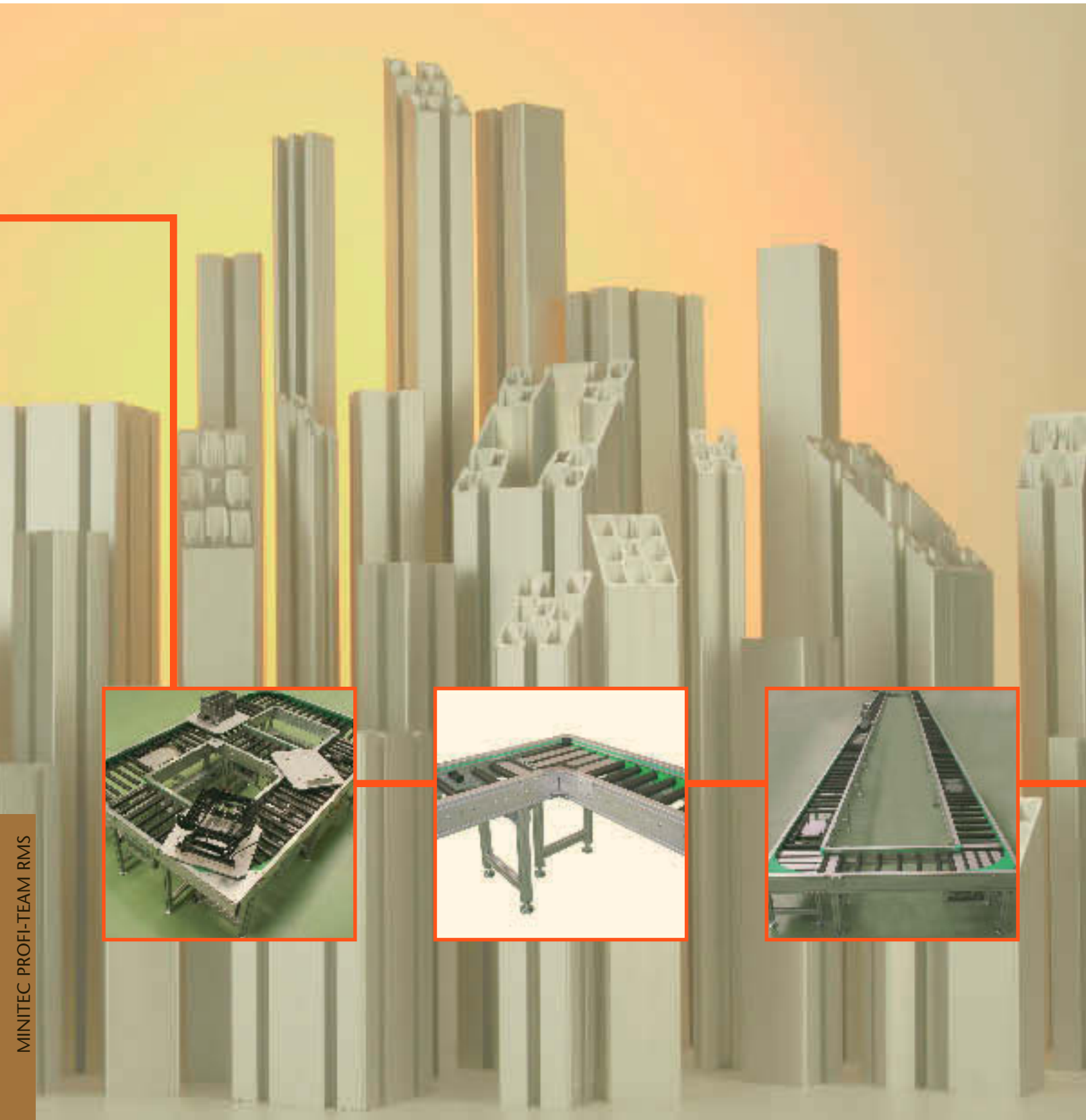


MiniTec

PROFI-TEAM

S Y S T E M R M S

...save time!



VERZEICHNIS

TABLE OF CONTENTS

- Systembeschreibung
- System description



2

- Querschnitt
- Track section



4

- Werkstückträger
- Workpiece carrier



5

- Rolle
- Roller



6

- Antriebseinheit
- Drive Unit



7

- Umlenkungen
 - 90 ° Umlenkung
 - Bypass
- Transfer devices
 - 90°-Turns
 - Bypass Diverters



8

- Neuheiten
 - 90° "DELTA-1"
 - Bypass "DELTA-2"
 - Bypass "DELTA-3"
 - Anwendungsbeispiele
- Transfers
 - DELTA-1
 - DELTA-2
 - DELTA-3
 - Applications



10

- Gedämpfte Stopper
- Damping Stopper



14

- Hub-Positioniereinheit
- Positioning Unit



15

- Lift
- Lift

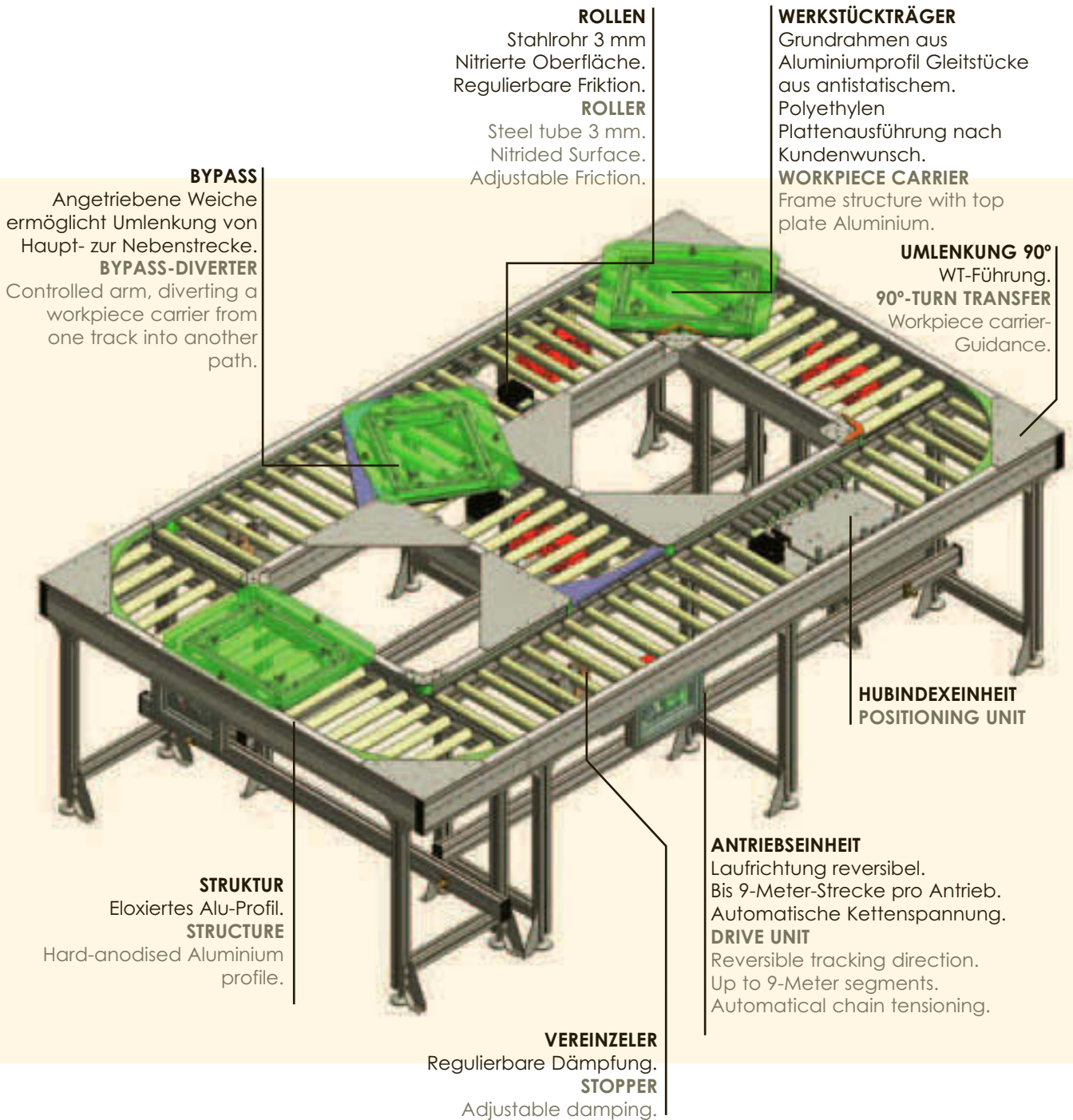


16

SYSTEMBESCHREIBUNG SYSTEM DESCRIPTION

- Flexibles modulares Konzept.
- Präzise Rollen mit regulierbarer Friktion.
- Belastung pro Werkstückträger: bis 250 kgs.
- Standard WT-Breiten: 400 und 500 mm.
- Transportgeschwindigkeiten: bis 15 m/min.
- Genial einfache und patentierte Bypass.

- Flexible and Modular Design.
- Precision Rollers with adjustable Friction.
- Standard max. Load / Workpiece carrier: up to 250 kgs.
- Standard Workpiece carrier Widths: 400 and 500 mm.
- Standard Speed: up to 15 m/min.
- Transfers.



Neuentwickelte Werkstückträger und Umlenksystem "DELTA".

Patentiert am 21/07/2005 Nr.200501789.

New design: "DELTA" Workpiece carrier + Transfer System.

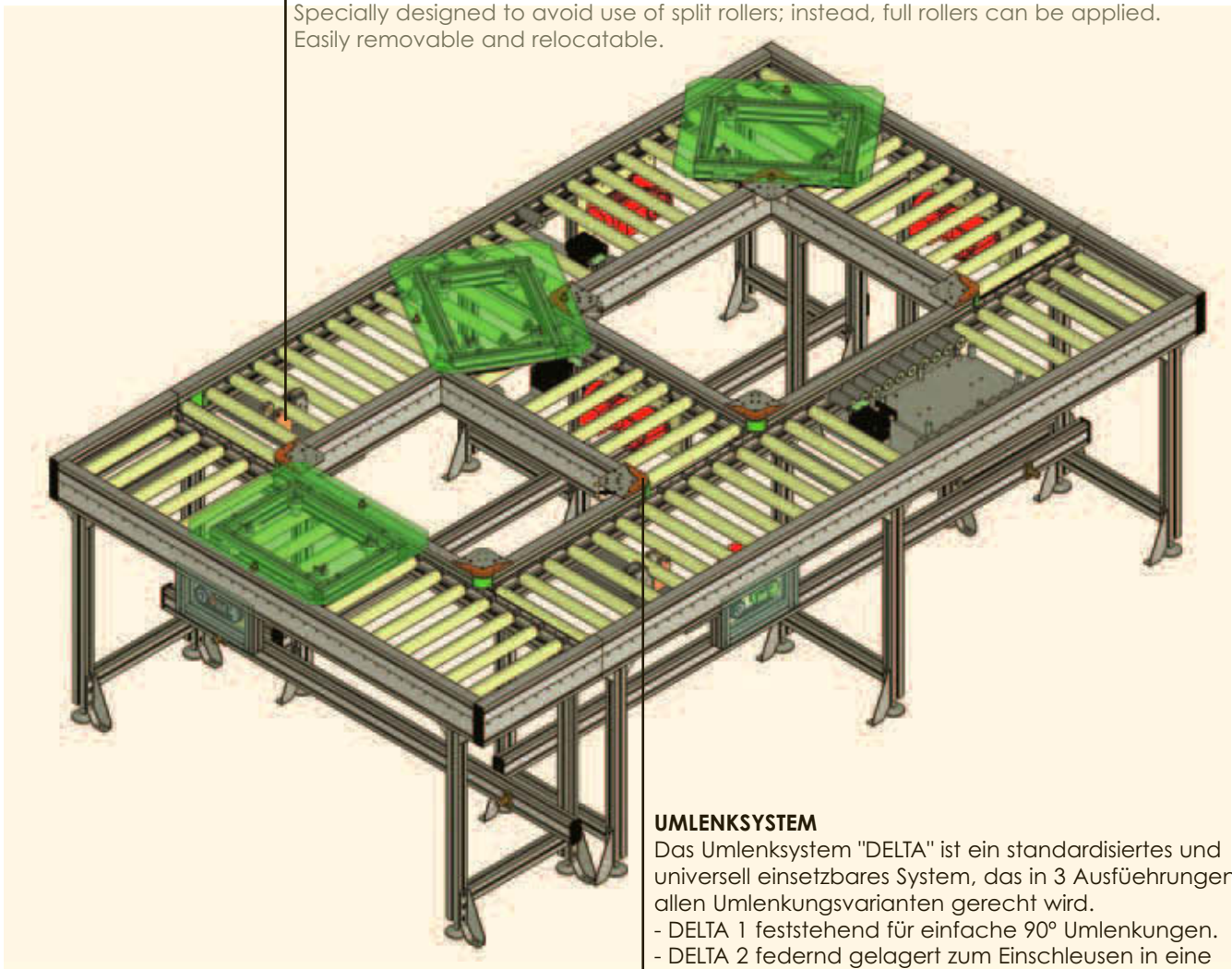
Patent: 21/07/2005 Nr.200501789.

HYDRAULISCH GEDÄMPFTE VEREINZELER

Der speziell entwickelte Vereinzeler erlaubt die Verwendung durchgehender Rollen anstelle von Stummelrollen. Hohe Flexibilität durch einfache Änderung der Einbauposition.

HYDRAULIC STOPPER WITH DAMPING

Specially designed to avoid use of split rollers; instead, full rollers can be applied. Easily removable and relocatable.



UMLENKSYSTEM

Das Umlenksystem "DELTA" ist ein standardisiertes und universell einsetzbares System, das in 3 Ausführungen allen Umlenkungsvarianten gerecht wird.

- DELTA 1 feststehend für einfache 90° Umlenkungen.
- DELTA 2 federnd gelagert zum Einschleusen in eine Haupt- oder Nebenstrecke.
- DELTA 3 steuerbar und pneumatisch betätigt für den Einsatz an Knotenpunkten mit wechselnden Umlenkungen.

TRANSFER SYSTEM

"DELTA" is our standard and universal device, declinable in 3 variants, for all transfer solutions.

- DELTA 1 for normal 90°-turns.
- DELTA 2 for crossing turns.
- DELTA 3 pneumatically driven for all crossing variants.

QUERSCHNITT DURCH DAS STANDARDISIERTE TRANSFERSYSTEM TRACK SECTION

2 Standard-Bahnbreiten: 400 und 500 mm.
Das seitliche Trägerprofil besteht aus 2
Teilen:

UNTERTEIL

An das Unterteil werden Rollen, Kette,
Antrieb, Vereinzeler, Hub-Index, etc.
montiert.

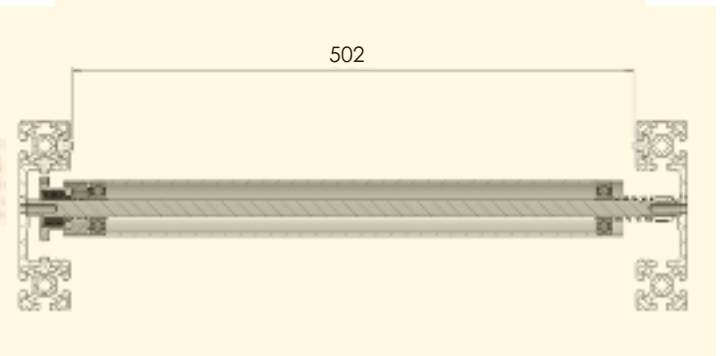
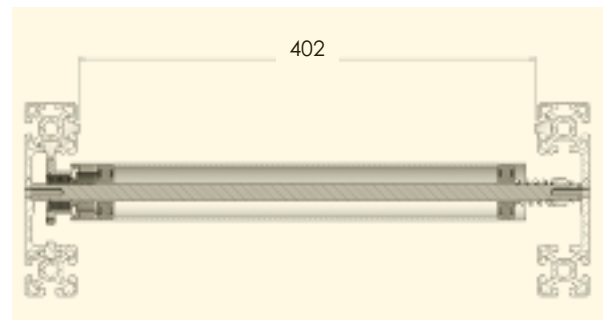
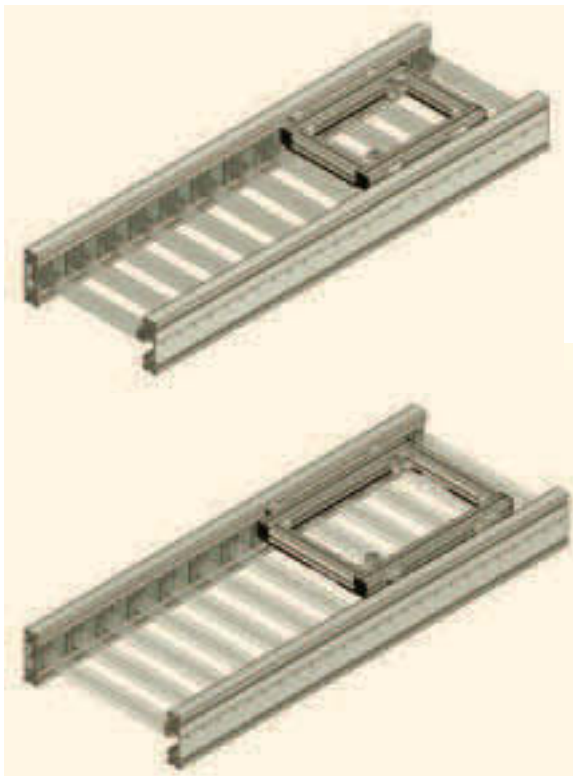
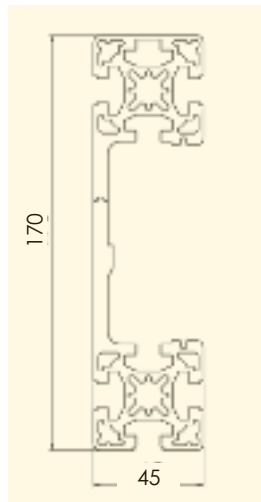
OBERTEIL

Das Oberteil dient als Führung der
Werkstückträger und als Aufnahme der
Umlenkungen.

2 Standard widths: 400 and 500 mm.
The structural lateral profiles are composed
of 2 halves:

THE LOWER IS FITTED FOR
Rollers, Chains, Drive Units, Stoppers,
Positioning Units, etc.

THE UPPER IS FITTED FOR
Guidance of the workpiece carrier and
return device.



Stabiler Werkstückträgerrahmen aus eloxiertem Aluminiumprofil.

Die Werkstückträgerplatte kann nach Kundenwunsch gefertigt werden und über die Bahnbreite hinausragen.

Zentrierbuchsen zum präzisen Positionieren der Werkstückträger in Arbeitsstationen.

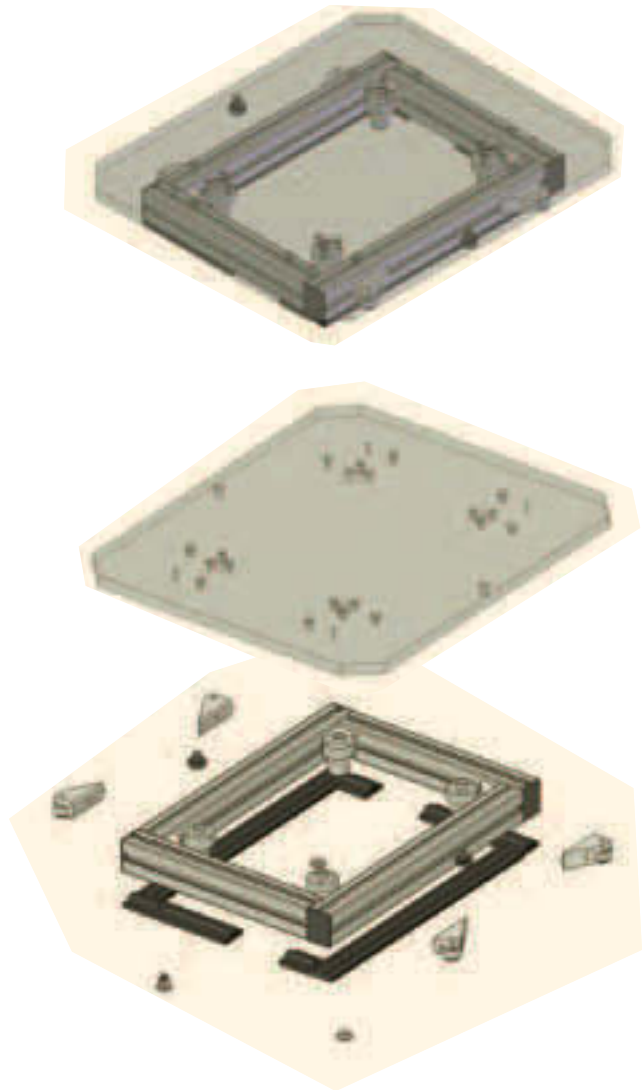
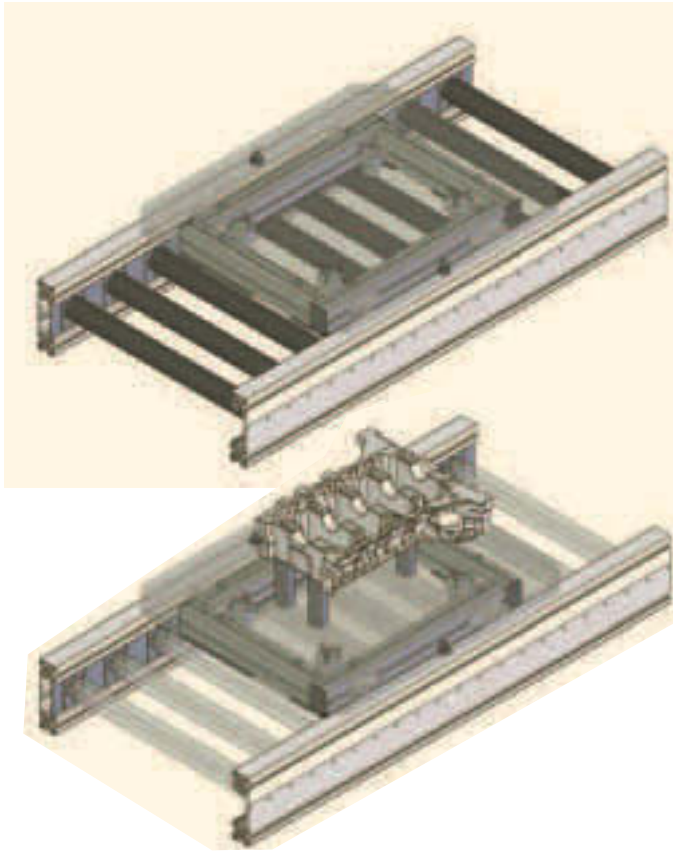
Auswechselbare Gleitleisten aus antistatischem UHMW.

Stable frame made of hard anodised Aluminium Profile.

The top plate, according to customer request, can largely exceed its base.

Centering ferrules for high precision positioning in workstations.

Antistatic UHMW polyethylene slides.



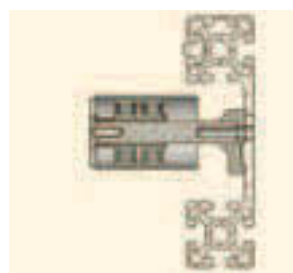
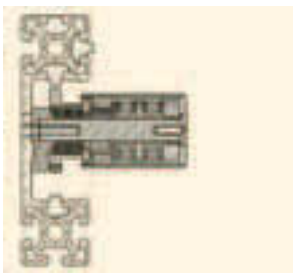
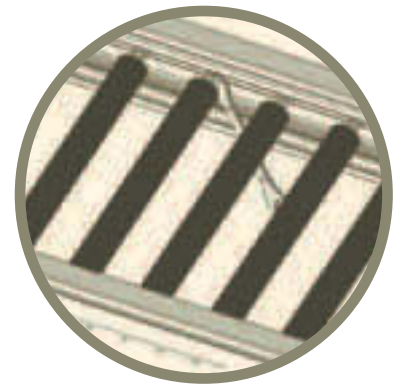
ROLLE ROLLER

Staufähige Friktionsrollen aus nitriertem, kaltgezogenem Stahlrohr mit 50 mm Durchmesser (Toleranzen nach DIN 2391).
4 Präzisions-Kugellager pro Staurolle.

Accumulation friction rollers tube of nitrided pressed steel 50 mm Diameter (DIN 2391 tolerances).
4 high-precision ball bearings per roller.



Staudruck einfach regulierbar
Easy friction adjustment



Standard-Getriebemotor von SEW.

Bis zu 9 Meter-Streckenlänge pro Antriebseinheit.

Standardgeschwindigkeiten:
6, 9, 12 und 15 Meters/min.

Automatische Kettenspannung.

Klarsichtschutz für einfachere Wartung.

Standard SEW reduction gear motor.

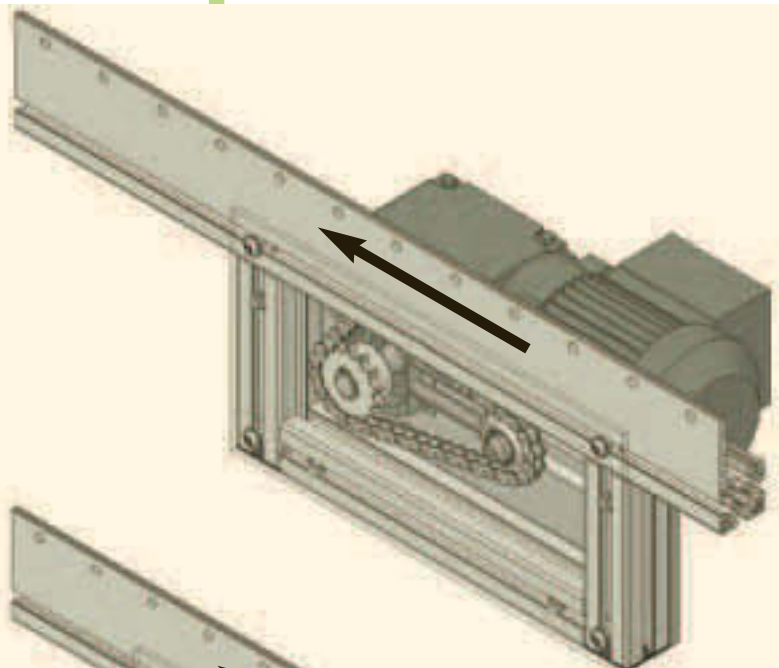
Track segment length: up to 9 meters per Drive Unit.

Standard speeds:
6, 9, 12, and 15 meters/min.

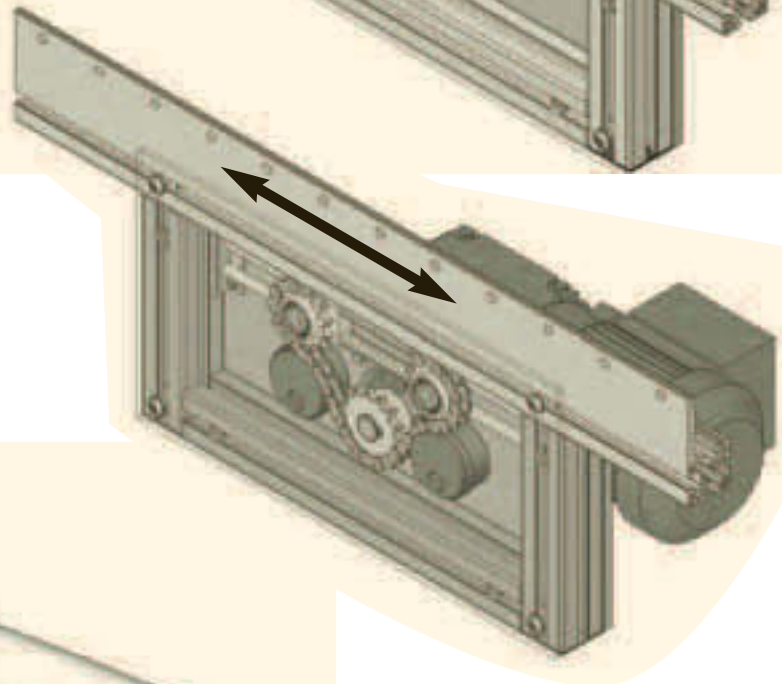
Automatical Chain tensioning.

Transparent protection for easy maintenance.

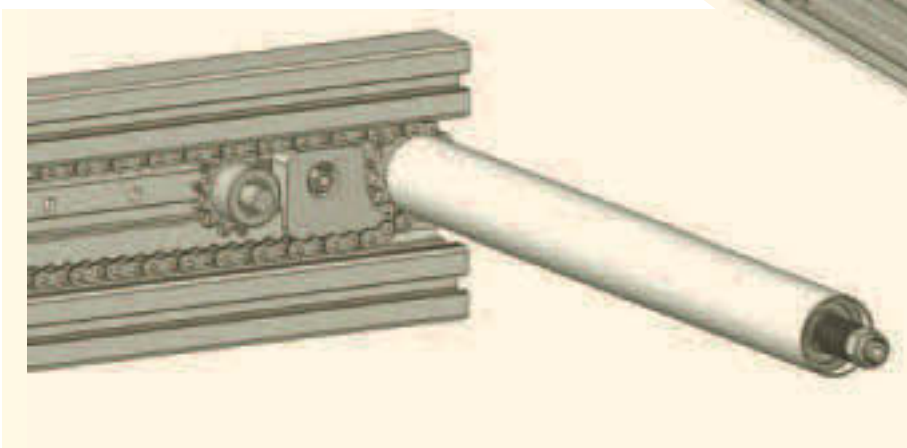
Eine Laufrichtung
One tracking direction



Reversible Laufrichtung
Reversible drive unit



Ketten-Umlenkung
Last roller chain return



90 ° UMLENKUNG

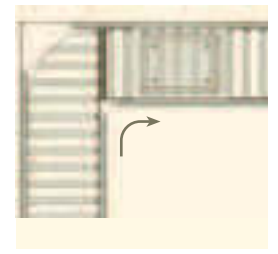
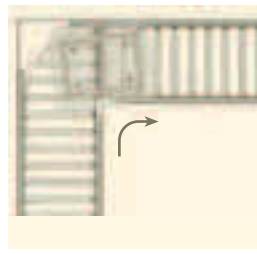
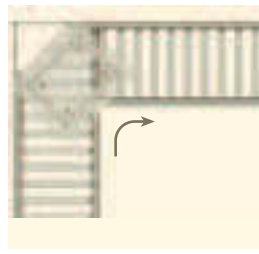
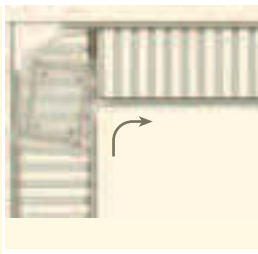
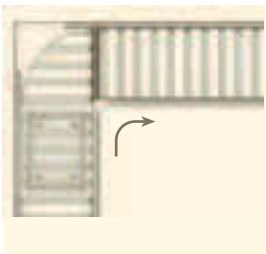
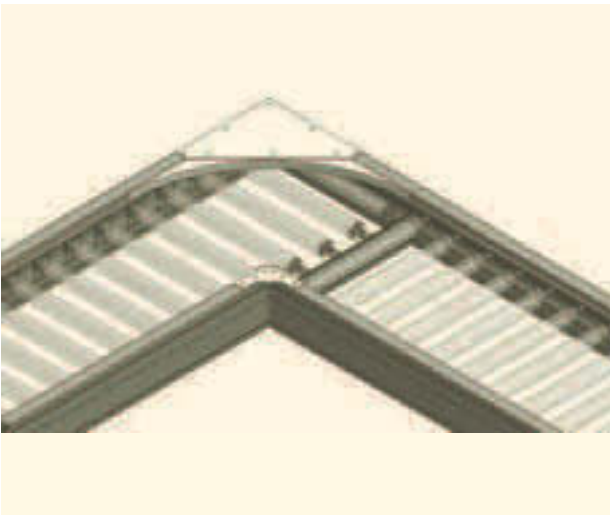
90° - TURN

Nur durch zwei spezifische Segmente aus Polyethylen werden die Werkstückträger auf engstem Raum und ohne jeglichen Steuerungsaufwand umgelenkt.

Die Orientierung der Werkstückträger zur Transportrichtung ändert sich nicht.

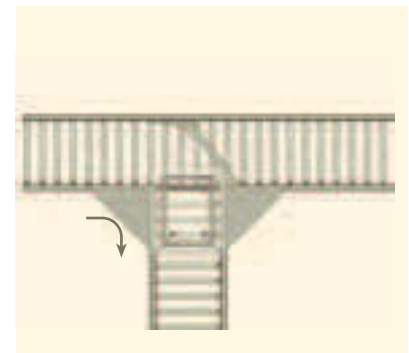
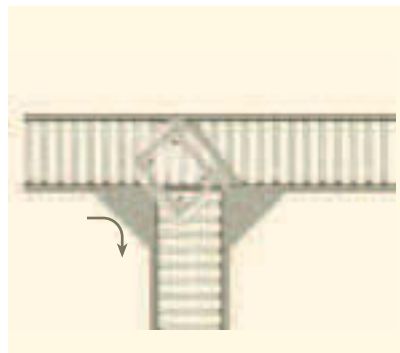
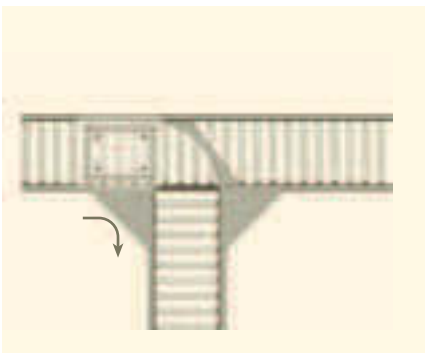
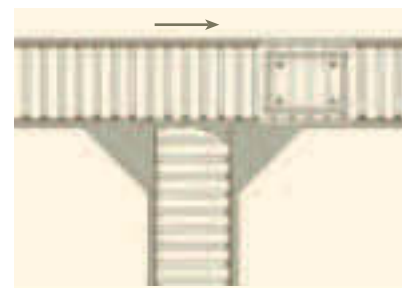
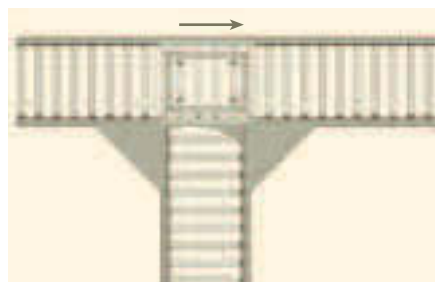
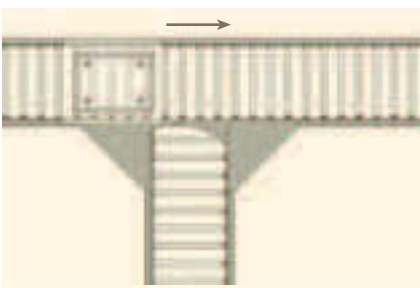
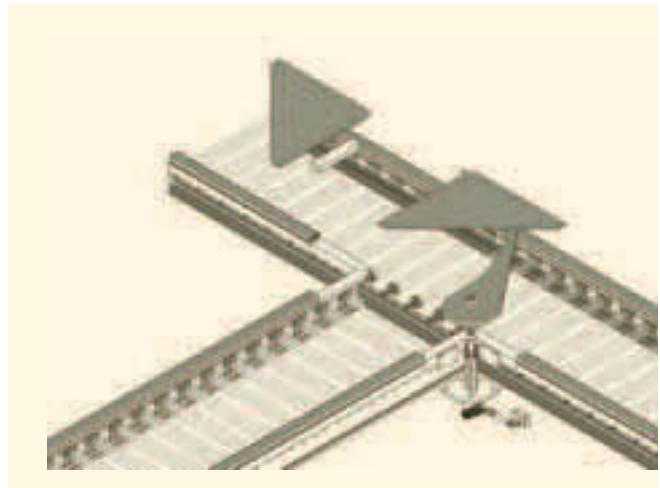
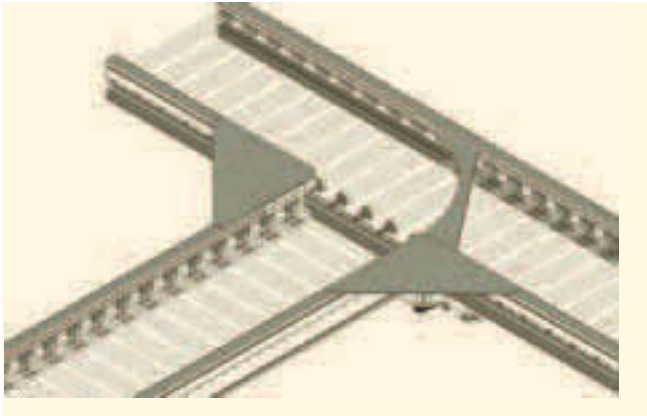
2 specific polyethylene segments help to transfer the workpiece carrier with no need of any additional control equipment.

Workpiece carrier orientation not changed.



Der "Bypass" ist eine pneumatisch angetriebene Weiche, welche eine gesteuerte Werkstückträger-Umlenkung von einer Hauptstrecke in eine Nebenstrecke und umgekehrt ermöglicht.

This Bypass is a pneumatically controlled arm, diverting a workpiece carrier from one track into another path.

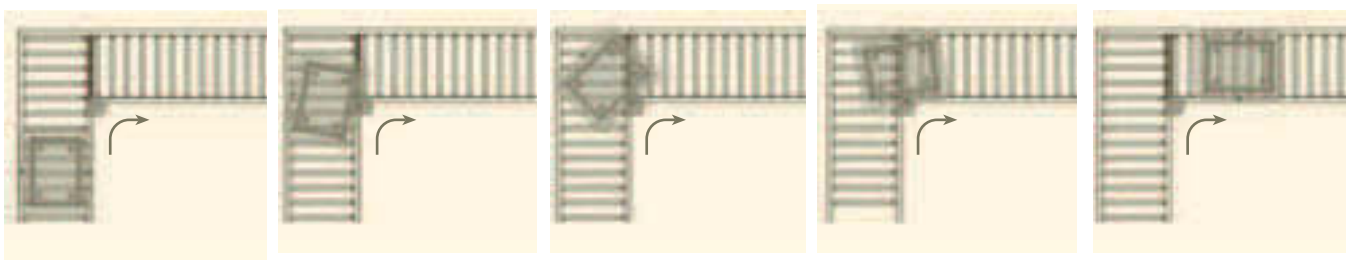
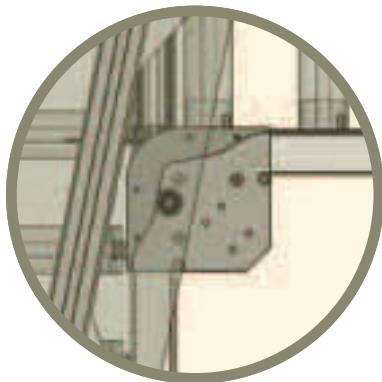


90° UMLENKUNG "DELTA 1"

DELTA 1

Das Umlenksystem "Delta 1" bestehend aus einer feststehenden Führung und einer am Werkstückträger angebrachten Laufrolle garantiert eine einfache und sichere 90°-Umlenkung.

In conjunction with an additional roller integrated under the plate, it ensures a simple and secure bidirectional transfer of the workpiece carrier.



BYPASS "DELTA 2"

DELTA 2

RMS

PROFI-TEAM

Der gefederte Bypass "Delta 2" verfügt über 2 Positionen:

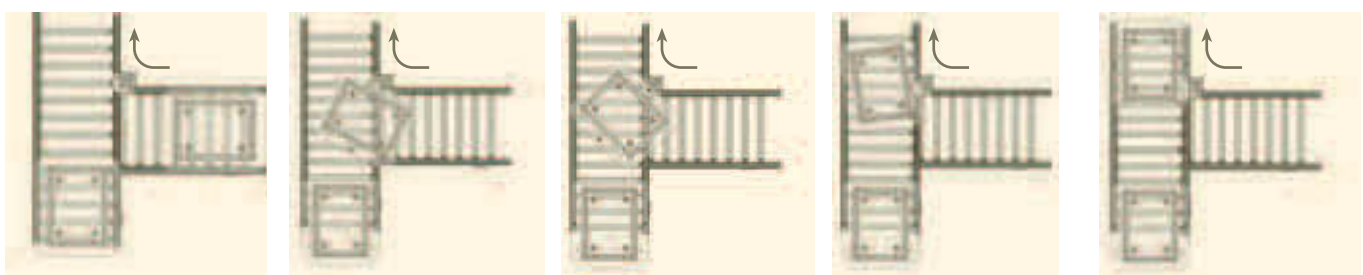
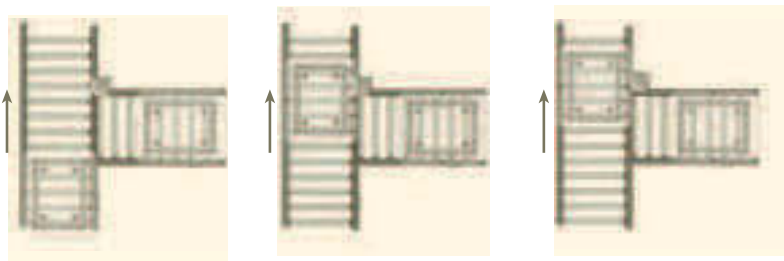
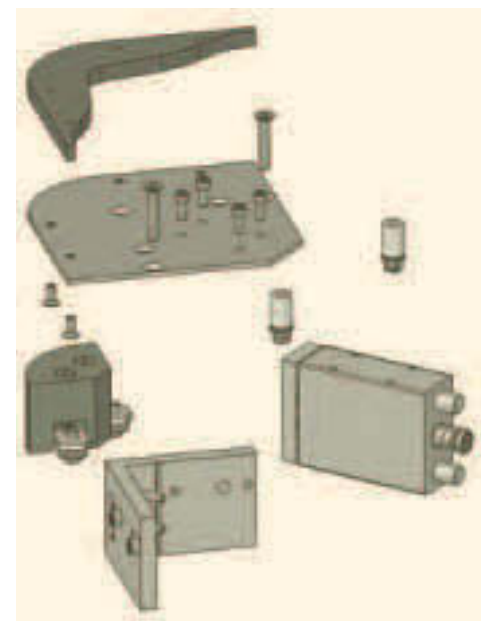
Durch Einfädeln der Laufrolle in die Führung des Delta 2 wird der Werkstückträger in eine Querstrecke umgelenkt.

Wird das Delta 2 frontal angefahren, schiebt die Laufrolle die Umlenkung zurück und der Werkstückträger passiert unter Beibehaltung seiner Laufrichtung.

Due to its spring, this retractable device has 2 positions:

The outer one allows workpiece carrier to be diverted.

The inner one, when removed aside by the workpiece carrier itself, lets it go straight through.

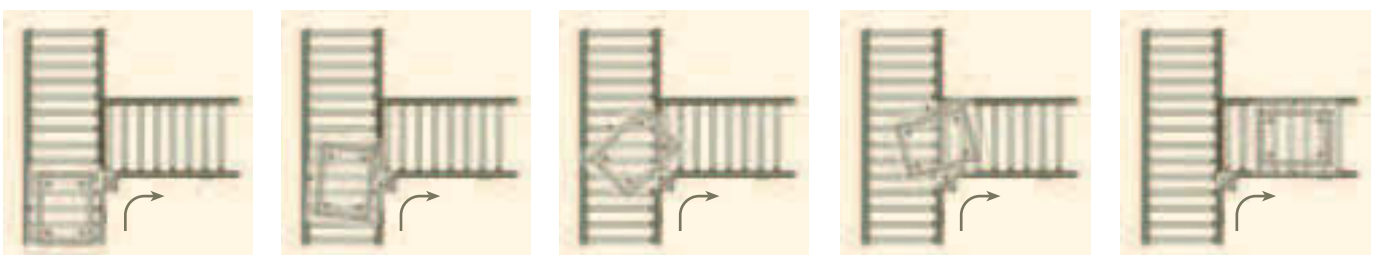
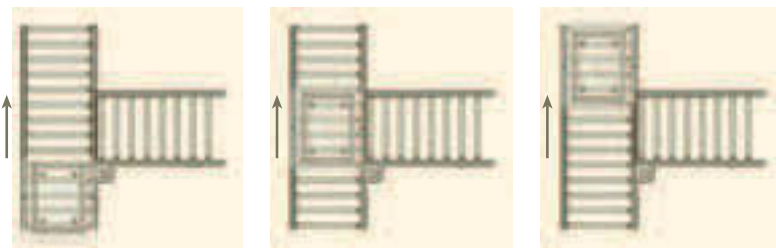
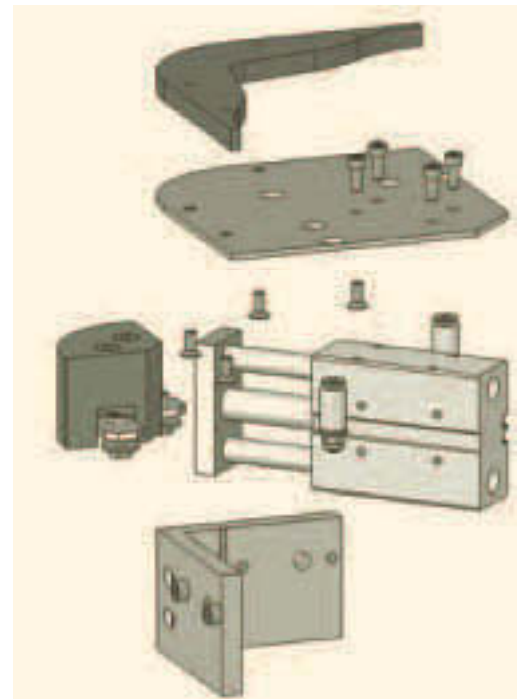
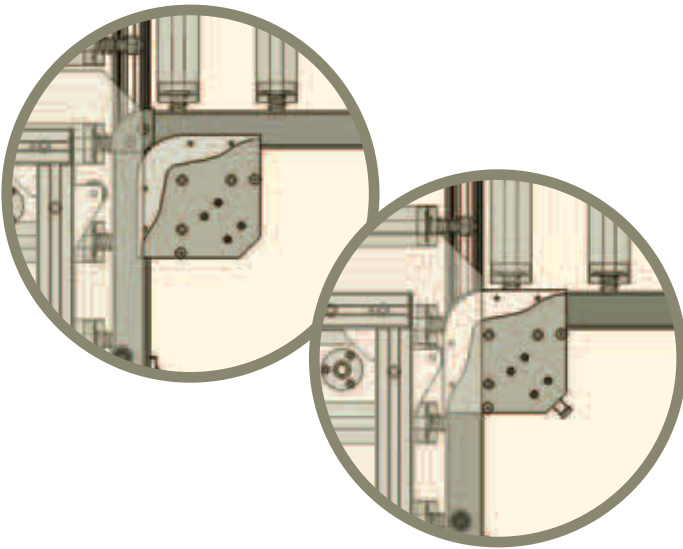


BYPASS "DELTA 3"

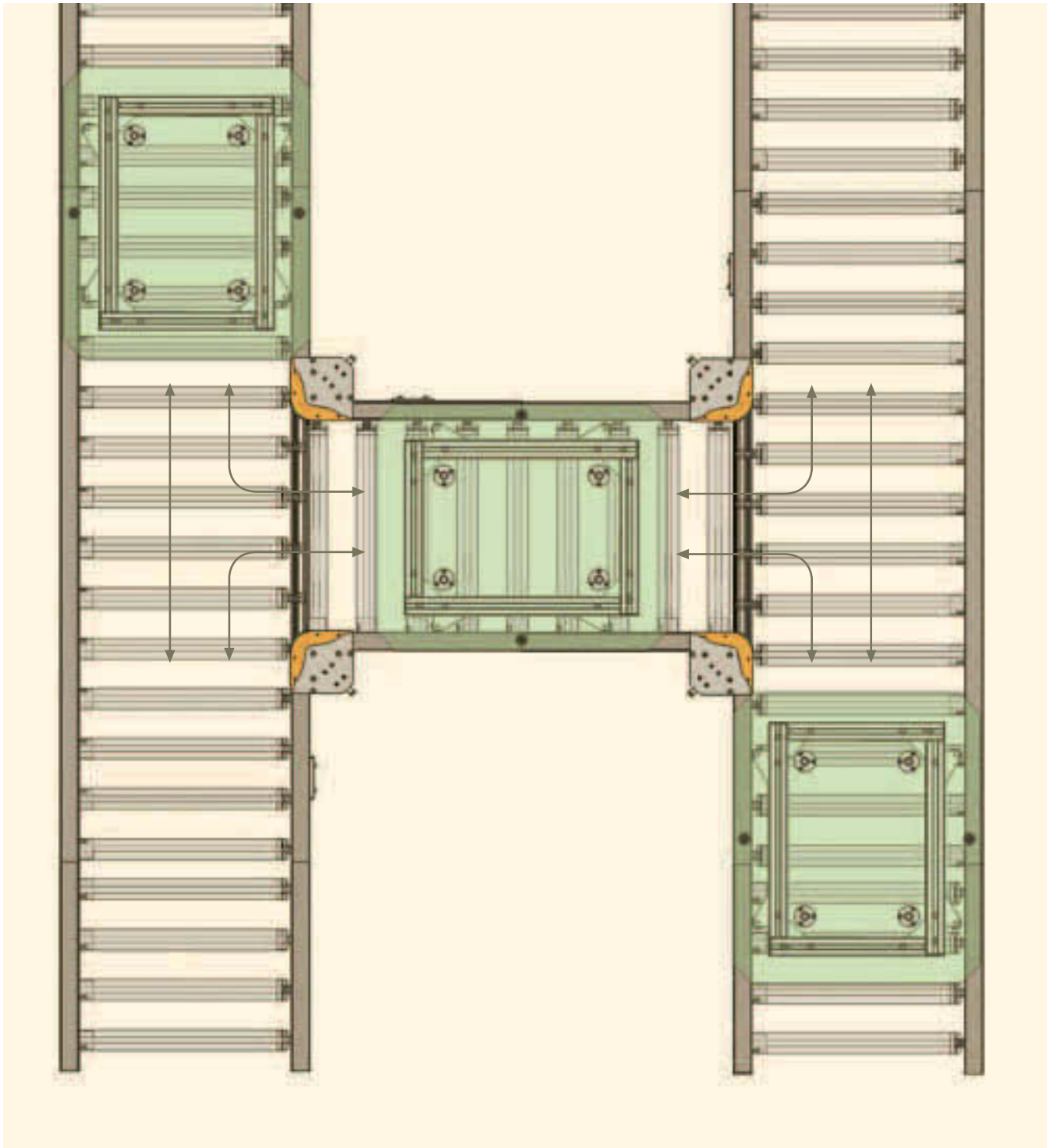
DELTA 3

Der Bypass "Delta 3" ist ein gesteuerter, pneumatisch betriebener Bypass, der es ermöglicht Werkstückträger an Knotenpunkten einfach und sicher in allen möglichen und wechselnden Varianten umzulenken.

Delta 3, pneumatically driven and controlled, enables the workpiece carrier to be easily and surely led in all directions.



Sämtliche Möglichkeiten auf engstem Raum
Multiple possibilities in a reduced space



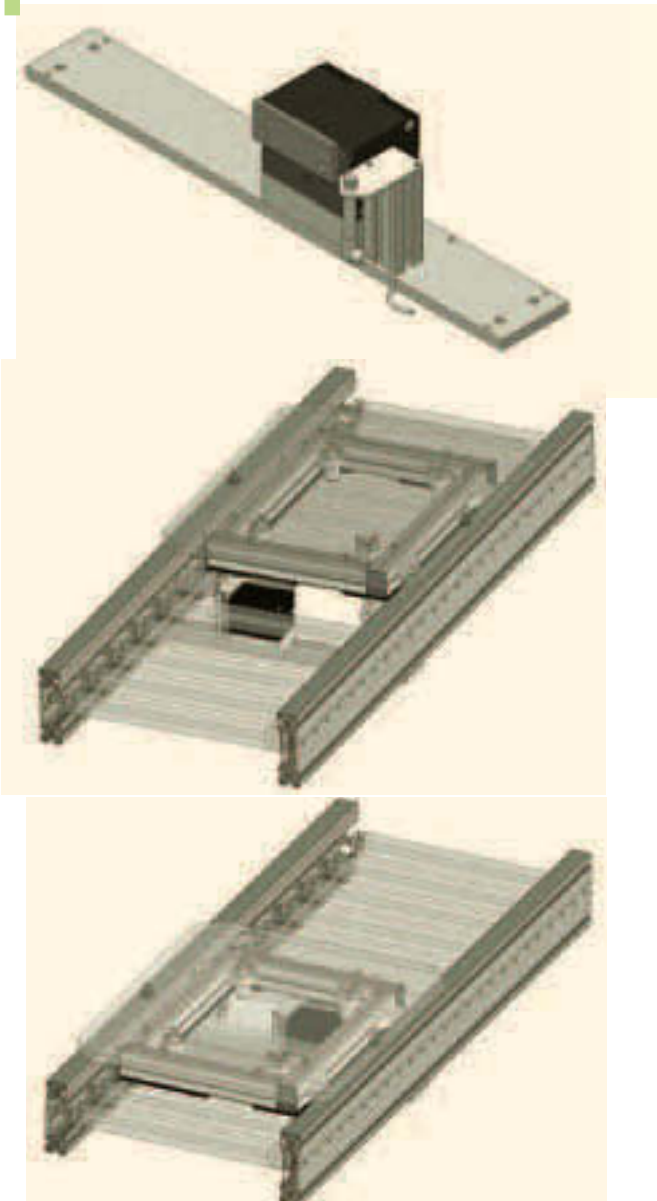
GEDÄMPFTE VEREINZELER DAMPING STOPPERS

Die pneumatischen Vereinzeler mit regulierbarer Dämpfung garantieren ein geräuscharmes und weiches Anhalten der Werkstückträger.

Ein Sensor sorgt für die kontrollierte Abfrage der Werkstückträger.

The use of shock absorbing stoppers with adjustable damping allows a smooth and silent deceleration of the workpiece carrier.

Inductive sensors are used to control detection of workpiece carrier.

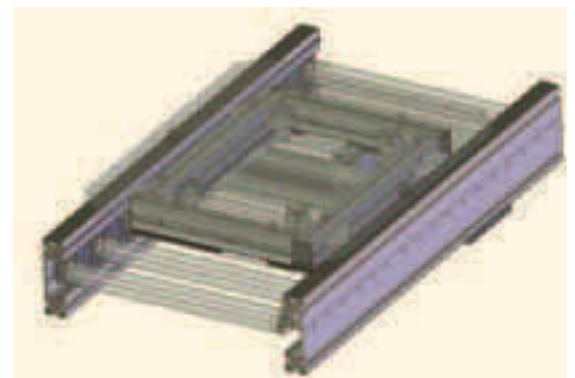
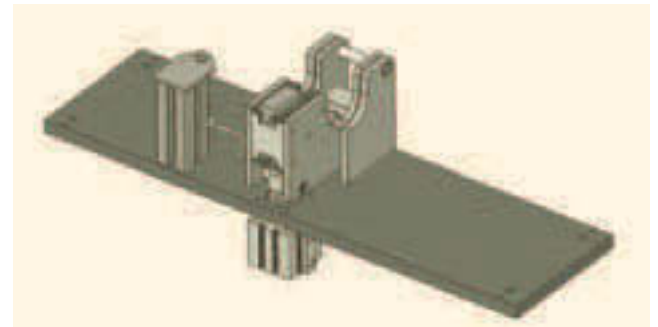


Ein speziell entwickelter Vereinzeler ermöglicht die Verwendung durchgehender Rollen anstelle von Stummelrollen.

Hohe Flexibilität durch einfache Änderung der Einbauposition.

Specially designed to avoid use of split rollers instead, full rollers can be applied.

The Unit can easily be reinstalled at another location in the track.

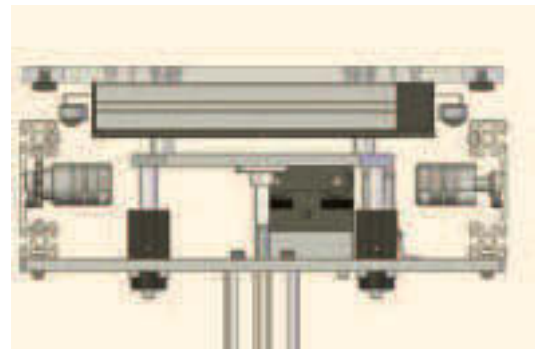
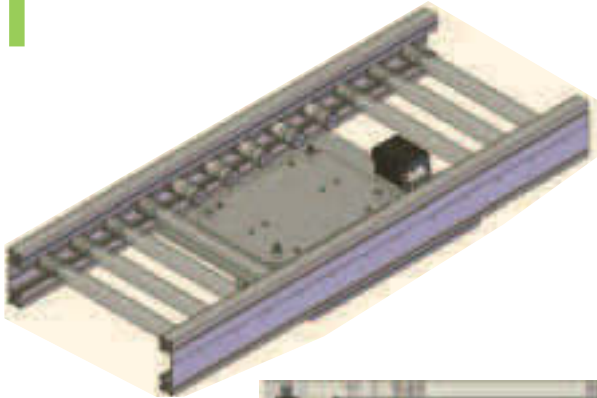


Die sehr stabil geführte, pneumatische Hub-Positioniereinheit erlaubt die automatisierte Bearbeitung der Werkstücke auf dem Werkstückträger.

Die Einheit beinhaltet den Vereinzeler und die Werkstückträger-Abfrage.

Very precise pneumatic Lift-Positioning Unit, suited for fully-automatisated production processes.

Unit with integrated Stopper and Detectors.

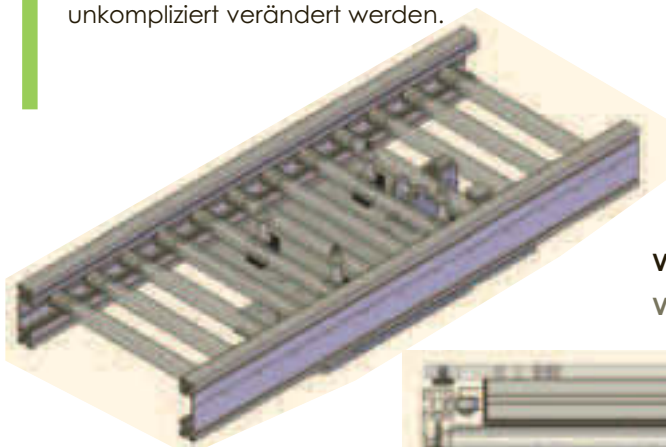


Wenn der Werkstückträger von unten nicht zugänglich sein muss, können durchgehende Rollen verwendet werden.

Dadurch kann die Einbaulage schnell und unkompliziert verändert werden.

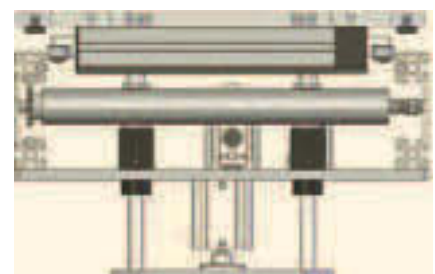
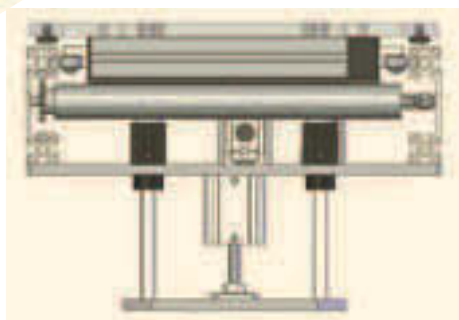
If access from below is not required, full rollers might be used.

The Unit can easily be reinstalled at another location in the track.



Variante ohne Stummelrollen

Version without short rollers



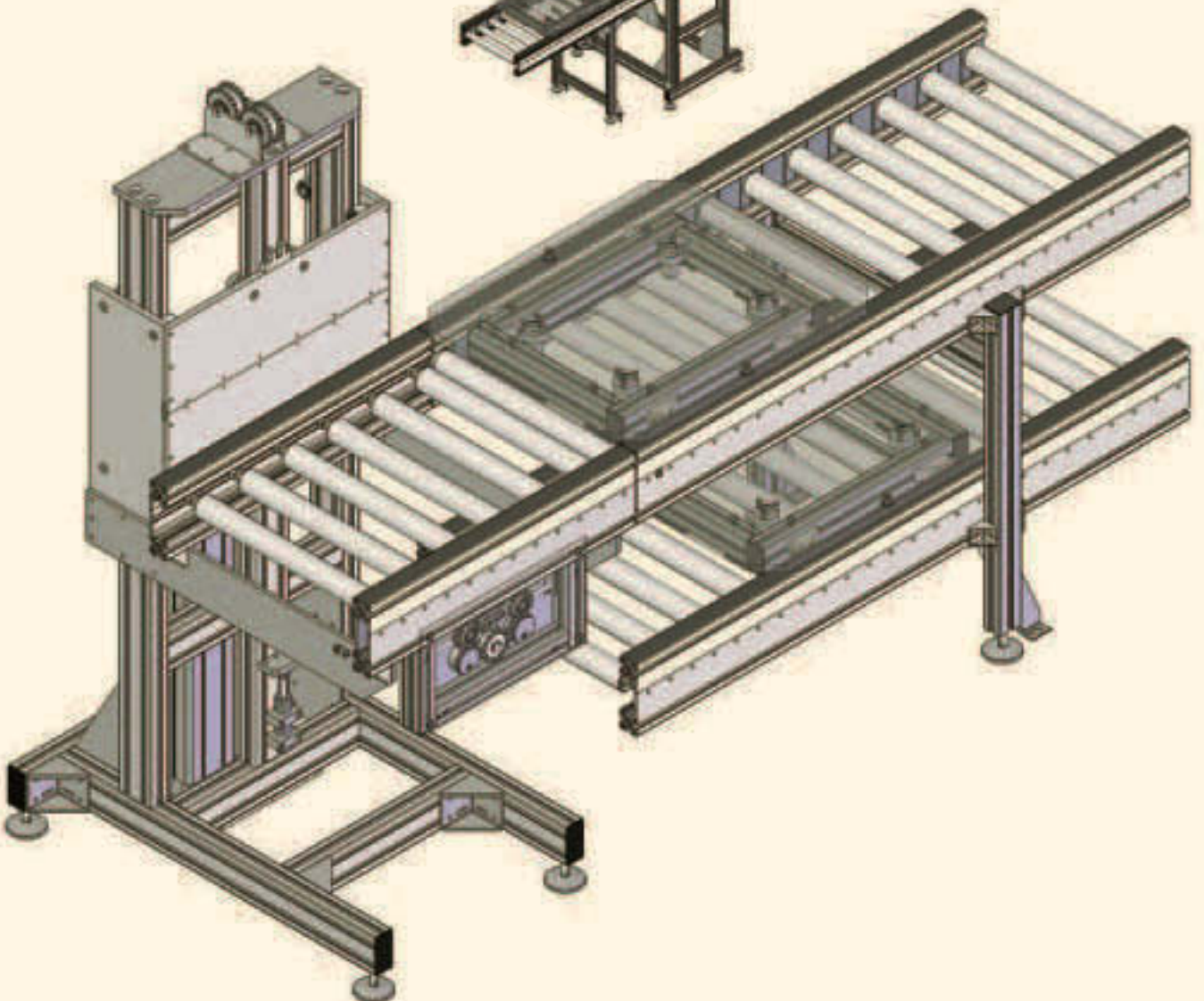
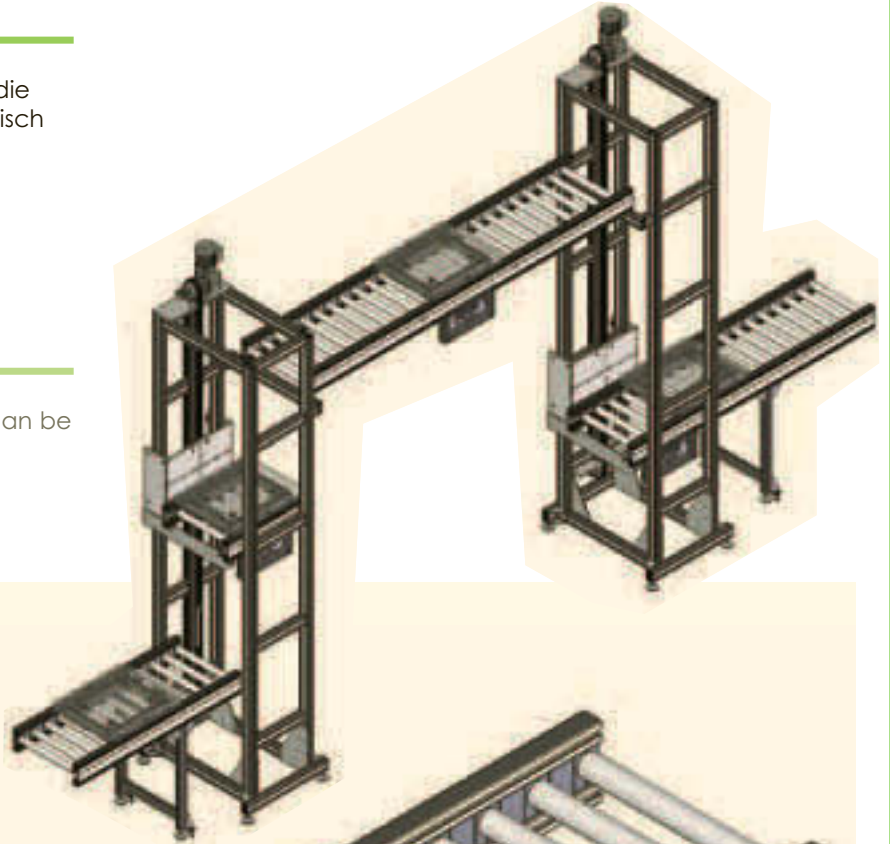
LIFT LIFT

Der standardisierte Lift ist eine Einheit die sowohl elektrisch oder auch pneumatisch angetrieben werden kann.

Er ist für Lasten bis 300 kg ausgelegt.

Our standard Lift is a Unit that either can be driven electrically or pneumatically.

Suited for heavy loads up to 300 kg.



MiniTec España S.L.U.

C/ Carlos Jiménez Díaz, 7. Pol. Ind. La Garena
28806 Alcalá de Henares, Madrid
Tel.: +34 91 656 26 52 · Fax: +34 91 677 53 04
e-mail: info@minitec.es · url: www.minitec.es

MiniTec Maschinenbau GmbH & Co. KG

Nickelsweiher 11 · D-66914 Waldmohr
Tel. +49(0) 63 73/81 27-0 · Fax +49(0) 63 73/81 27-20
e-mail: info@minitec.de · url: www.minitec.de

MiniTec S.N.C.

2, rue Charles Desgranges · F-57214 Sarreguemines
Tel. +33(0) 3 8727 6870 · Fax +33(0) 3 8727 6877
e-mail: info@minitec.fr · url: www.minitec.fr

MiniTec Slovakia s.r.o.

ul. Rabičická 332 · 029 44 RABČA
Tel. +421/ 43 552 435 - 0 · Fax +421/ 43 552 435 - 2
e-mail: info@minitec-slovakia.sk
url: www.minitec-slovakia.sk

MiniTec Framing Systems LLC

100 Rawson Road, Suite 228 · Victor Business Centre
Victor, NY 14564 - USA
Tel. +1 585 924 4690 · Fax +1 585 924 4821
e-mail: sales@minitecframing.com
url: www.minitecframing.com

MiniTec UK Ltd.

Unit2BessemerPark · Bessemer Road
RG21 3NB Basingstoke/Hampshire
Tel.: +44(0) 1256 365 605 · Fax: +44 (0) 1256 365 606
e-mail: info@minitec.co.uk · url: www.minitec.co.uk

MiniTec Maschinenbau GmbH & Co KG

Fürther Str. 33 · D-90513 Zirndorf
Tel. +49(0) 911/27 89 00-0 · Fax +49(0) 911/27 89 00-99
e-mail: zirndorf@minitec.de · url: www.minitec.de

MiniTec Slovenia d.o.o.

Griže 24a · 3302 Griže
Tel. +386/ 59 071 390 · Fax +386/ 59 071 399
e-mail: info@minitec.si · url: www.minitec.si

